

Cafitesse Excellence Touch



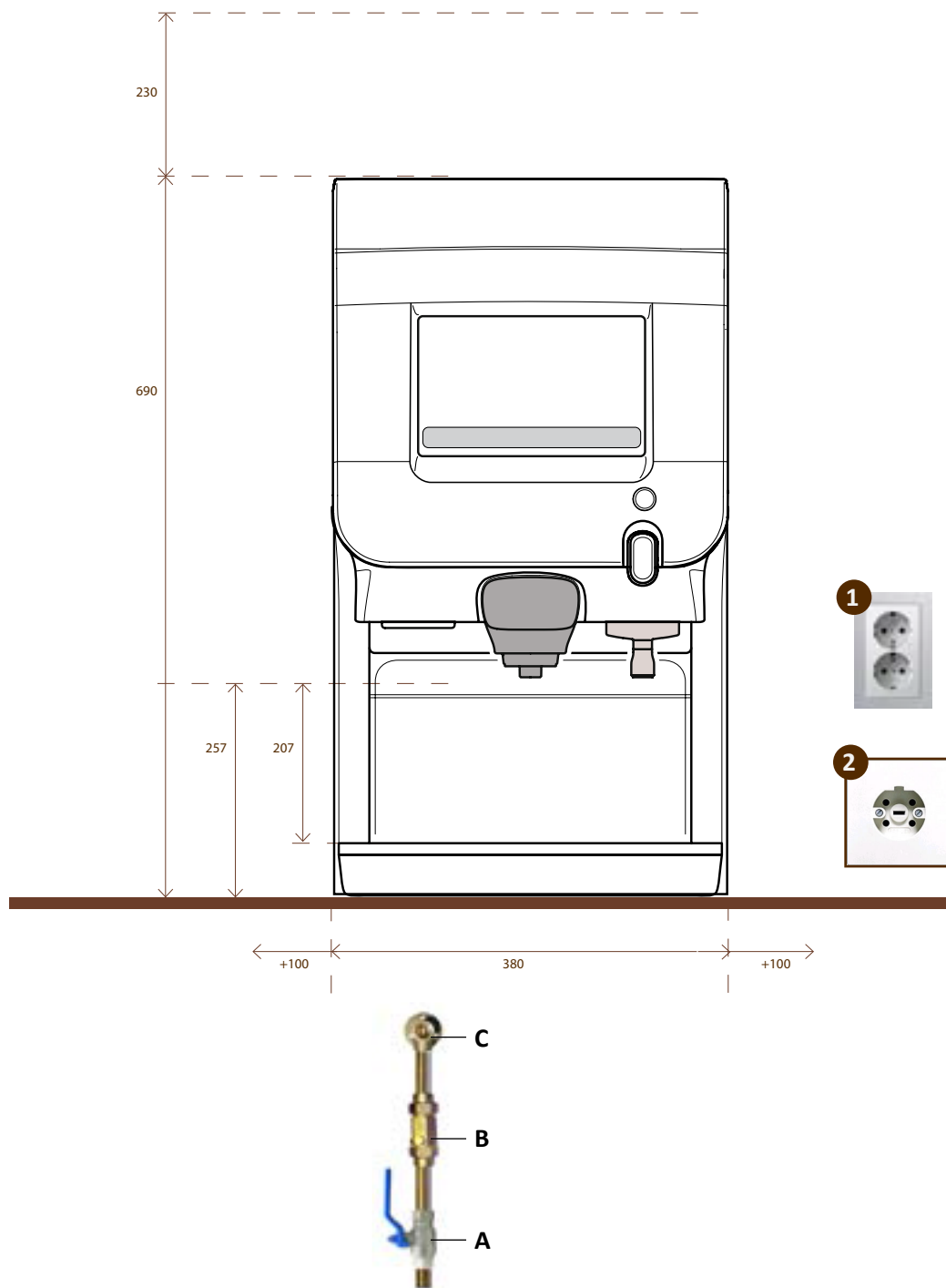
Plaatsing en aansluitingen

Volg de beschreven richtlijnen op voor een veilige en probleemloze installatie.

Raadpleeg de Cafitesse verpakking voor bewaardadvies

Voor meer informatie en toelichting kunt u contact opnemen met de technische helpdesk (telefoonnummer 030-2978012 of thd@jdecOFFEE.com).

Voor uitgebreide informatie over de apparatuur (drankenaanbod, specificaties, opties en accessoires, e.d.) verwijzen we graag naar de product brochure.



⚡ ELEKTRA (CONFORM NEN1010)

230V uitvoering

- Een dubbele 230V / 50/60Hz wandcontactdoos met randaarde (1) op max. 1 meter afstand van de machine.
- Plaats de apparatuur op een aparte electra groep (om overbelasting te voorkomen)
Het maximale stroomverbruik bedraagt 3500W.

400V (krachtstroom) uitvoering

- Een dubbele 400V - 3N / 50Hz Perilex of CEE-form wandcontactdoos (2) op max. 1 meter afstand van de machine.
Het maximale stroomverbruik bedraagt 8900W.

💧 DRINKWATERAANSLUITING (CONFORM NEN1006)

- 15 mm leiding voorzien van een stopkraan (A) en een controleerbare keerklep (B).
- Muurplaat (C), ½" inwendig op max. 1 meter afstand van de machine (of optionele koudwater unit)
- De dynamische waterdruk moet minimaal 1 bar zijn bij 10L/minuut, de statische druk mag max. 8 bar (non-shock) bedragen.

🌀 OVERIG

- De apparatuur is alleen geschikt voor gebruik binnenshuis. (temperatuur: 1~32 °C, luchtvochtigheid: < 80% RH)

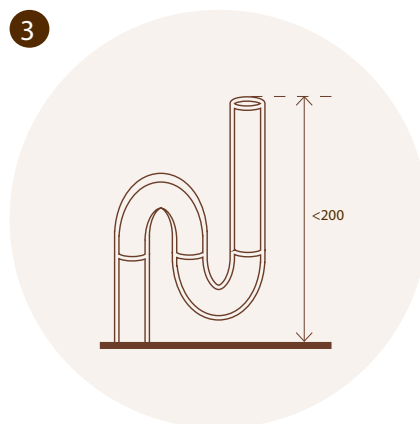
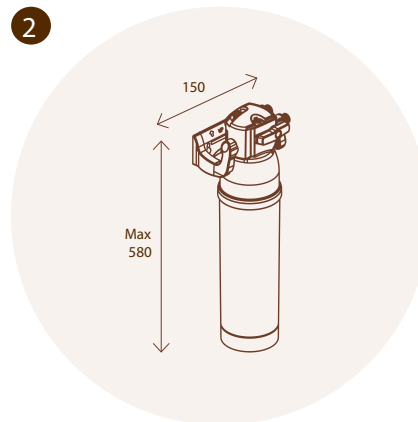
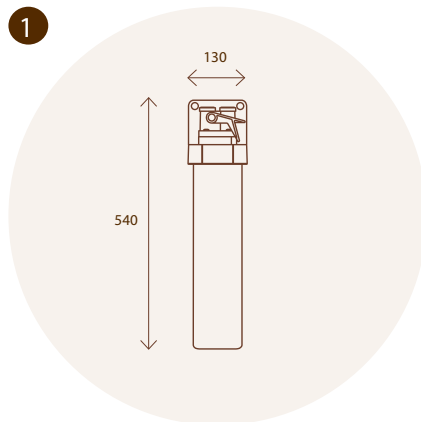
De wandcontactdoos en stopkraan dienen in dezelfde ruimte als de apparatuur en eenvoudig bereikbaar te zijn.

Cafitesse Excellence Touch



Filters en opties

Op dit blad vindt u informatie over filters en opties.



💡 TOELICHTING

1. WATERFILTER

Gebruik van een filter kan noodzakelijk zijn om de smaak van het water te optimaliseren.

De benodigde ruimte is:
540 (h) x 130 (b) x 130 (d)

2. ONTHARDER (>8° DH)

Gebruik van een waterontharder is noodzakelijk indien de waterhardheid meer dan 8° DH is.

Het type is afhankelijk van de waterhardheid en het aantal consumpties per dag.

De max. benodigde ruimte is :
580 mm (l) x 150 mm (b) x 150 mm (d)

3. AFVOER (OPTIE)

Bij gebruik van een vuikwaterafvoer is een 50 mm afvoerpijp van toepassing (binnen 1 meter afstand van de machine). Plaats op de afvoer een sifon of stankafsluiter.

Voor meer informatie en toelichting kunt u contact opnemen met de technische helpdesk (telefoonnummer 030-2978012 of thd@jdecOFFEE.com).

Voor uitgebreide informatie over de apparatuur (drankenaanbod, specificaties, opties en accessoires, e.d.) verwijzen we graag naar de product brochure.

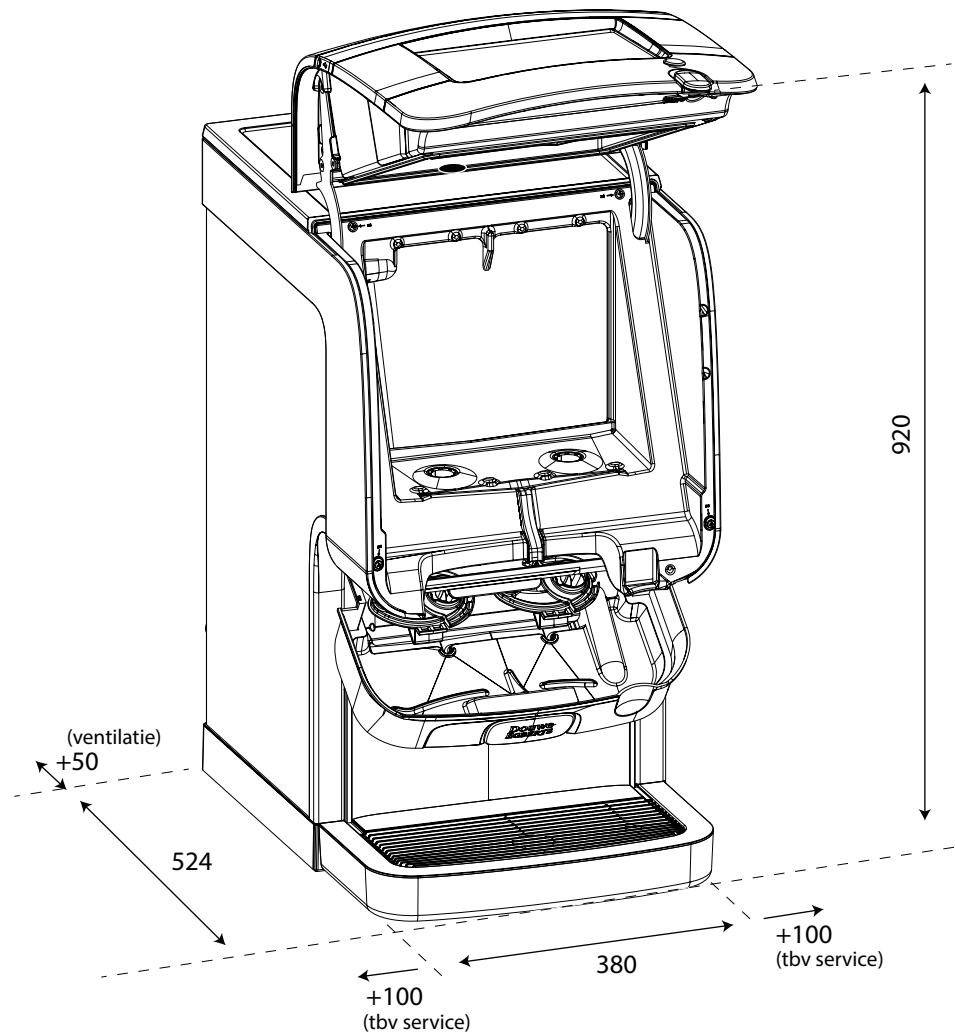


Cafitesse Excellence Touch



Plaatsing en aansluitingen

Op dit blad vindt u aanvullende
maatvoering (in mm)



Voor meer informatie en toelichting kunt u contact opnemen met de technische helpdesk (telefoonnummer 030-2978012 of thd@jdecOFFEE.com).

Voor uitgebreide informatie over de apparatuur (drankenaanbod, specificaties, opties en accessoires, e.d.) verwijzen we graag naar de product brochure.

